

**CUADERNO DE PREGUNTAS A**
**Fecha: 24 de mayo de 2017**
**APELLIDO 1º:**
**APELLIDO 2º:**
**NOMBRE:**

DNI:

Criterio de Calificación: *Para superar el test se deberá responder correctamente al 50% del total. Sólo hay una respuesta correcta por pregunta y los fallos cometidos no restan en la calificación final.*

SE CORREGIRÁ ÚNICAMENTE LA TABLA SIGUIENTE, LAS RESPUESTAS NO INDICADAS EN LA MISMA NO SERÁN CORREGIDAS.

**PONER UNA CRUZ EN LA CELDA QUE COINCIDA CON LA RESPUESTA CORRECTA**

Respuesta	1	2	3	4	5	6	7	8	9	10	11	12	13	14	15	16	17	18	19	20	21	22	23	24	25
A	X			X				X			X		X		X			X		X		X		X	
B					X		X		X	X				X		X	X		X		X				X
C		X	X									X													
D						X																		X	

Respuesta	26	27	28	29	30	31	32	33	34	35	36	37	38	39	40	41	42	43	44	45	46	47	48	49	50
A		X											X		X					X		X			
B					X			X				X				X	X	X		X		X		X	
C	X						X		X	X				X										X	
D			X	X		X					X									X		X			X

La pregunta 45 tiene dos respuestas correctas A y B. La pregunta 47 tiene dos respuestas correctas A y B. Se considera que estas dos preguntas se han respondido de forma correcta si se ha marcado alguna de las opciones señaladas.

**Duración máxima: 2 horas**

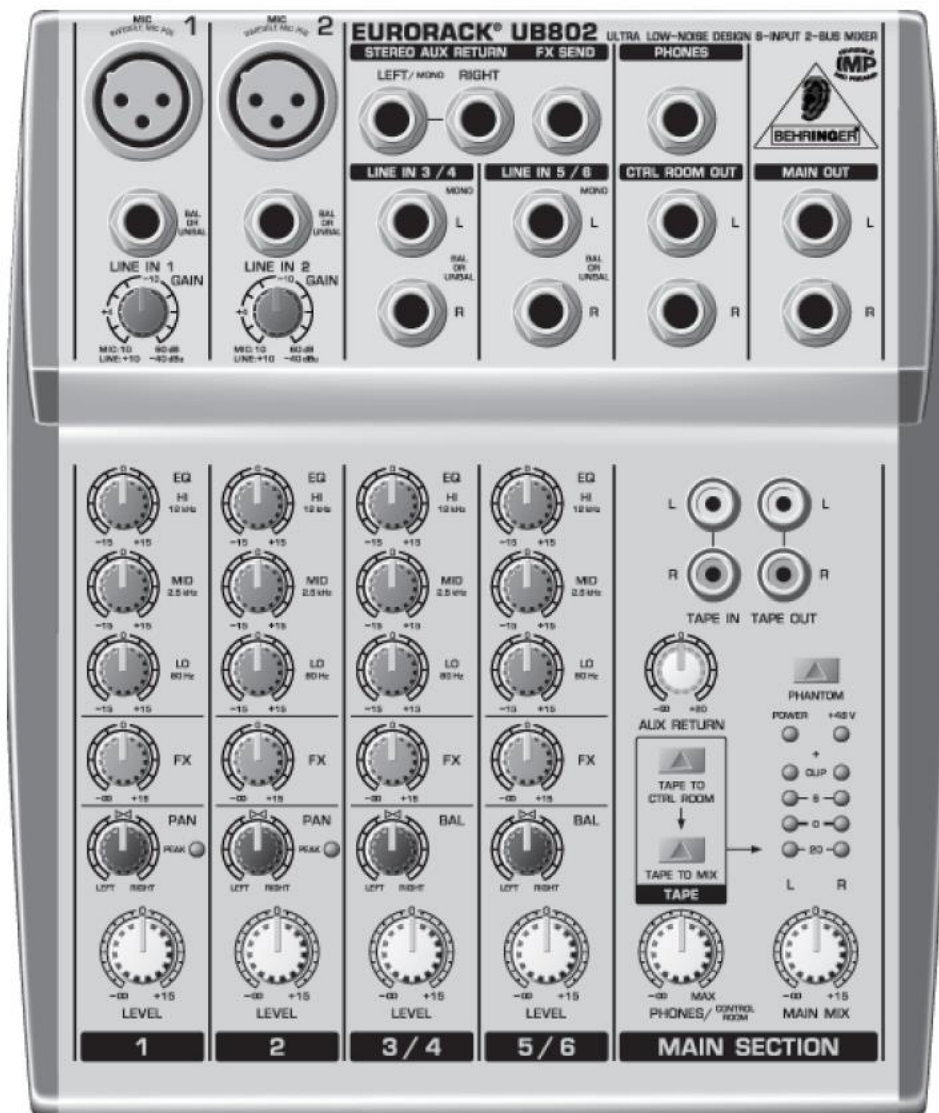


Imagen 1

1.- Sobre el dispositivo de la **imagen 1**, selecciona la respuesta correcta:

- A. **La zona marcada como MAIN OUT es una salida estereofónica de audio.**
- B. Incorpora un generador de efectos de audio digitales.
- C. Es una mesa de video, con ecualización paramétrica.
- D. El control LEVEL sirve para calibrar la ecualización de los canales.

2.- Sobre el dispositivo de la **imagen 1**, selecciona la respuesta correcta:

- A. La salida marcada como PHONES, es de tipo RCA estereofónica.
- B. Tiene conexiones de salida tipo P.
- C. Dispone de ecualizadores de tres bandas.**
- D. El nivel de salida en las conexiones MAIN OUT, se regula desde las líneas FX.

3.- Indica cual de las siguientes frases es correcta:

- A. Un preamplificador es adecuado para controlar altavoces de alta potencia.
- B. Las etapas de potencia de clase B incorporan conectores XLR.
- C. Las puertas de ruido se utilizan habitualmente con los micrófonos.**
- D. Los ecualizadores paramétricos, nos permiten regular la distorsión.

4.- Indica cual de las siguientes frases es correcta:

- A. **Un altavoz estándar, tiene la bobina acoplada mecánicamente al cono.**
- B. Los altavoces de graves suelen ser más sensibles que los de agudos.
- C. Las cajas acústicas de 3 vías, normalmente tienen los altavoces conectados en paralelo.
- D. Las cajas "Bass reflex" realzan los agudos.

## SPECIFICATIONS

Type	electret condenser, omni-directional
Impedance	600 Ohms
Sensitivity	-60 dB
Frequency response	15 Hz to 20 kHz
Connector	gold-plated XLR
Phantom power	+15 V to +48 V
Weight	app. 120 g

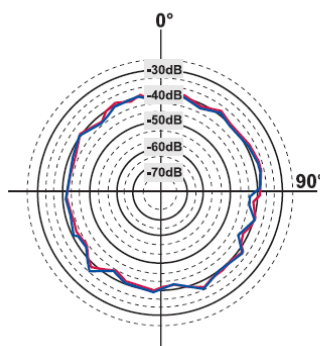
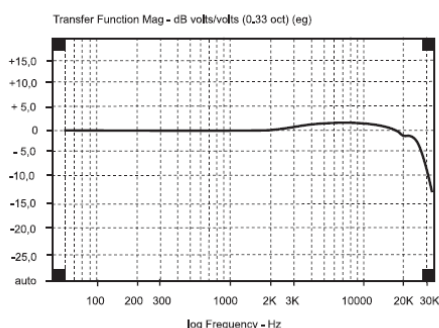


Imagen 2

5.- Dadas las especificaciones de la **Imagen 2**, selecciona la respuesta correcta:

- A. Tiene un patrón polar cardioide omnidireccional.
- B. **Es un micrófono con salida sobre 3 terminales.**
- C. Es un micrófono de bobina y necesita alimentación phantom.
- D. El patrón polar indica polarización circular cruzada de - 40db aproxim.

6.- Dadas las especificaciones de la **Imagen 2**, selecciona la respuesta correcta:

- A. El micrófono tiene un nivel de salida constante de 40 dB.
- B. La curva nos indica una mayor sensibilidad entre 10 y 100 Hz.
- C. La grafica circular nos indica que el micrófono funciona a partir de 40 dB.
- D. **pierde sensibilidad para frecuencias superiores a los 20 KHz.**

7.- Indica cual de las siguientes frases es correcta:

- A. El nivel de salida estándar de la señal de video compuesto analógico es de 5 Vcc.
- B. **Las señales de video VGA son analógicas e incorporan sincronismos horizontal y vertical.**
- C. El conector de video HDMI, además de las señales digitales, incluye 3 analógicas.
- D. El conector VESA x es el más habitual en cámaras profesionales.

8.- Indica cual de las siguientes frases es correcta:

- A. **Un monitor de tipo TFT está basado en la tecnología del cristal líquido.**

- B. Un proyector LCD funciona con un DLP en el modo 100 Hz.
- C. Un monitor de tipo TRC incorpora siempre conexión DVI-D.
- D. Un monitor FULL HD tiene una resolución máxima de 1280 X 720.

9.- Indica cual de las siguientes frases es correcta:

- A. AVI es un códec de audio y video digital.
- B. Matroska es un formato de fichero contenedor de audio y video digital.**
- C. H-264 es un codec de video utilizado en con compresores MPEG-1
- D. La función principal de un codec es aumentar la resolución de la imagen.

### Resoluciones de vídeo

Resolución de vídeo	Fotogramas por segundo (fps) NTSC/PAL	Campo de visión (FOV)	Resolución de la pantalla
4K	30, 25, 24	Ultra gran angular	3840x2160
SuperView 4K	24	Ultra gran angular	3840x2160
2.7K	60 <sup>1</sup> , 50, 48, 30, 25, 24	Ultra gran angular, medio	2704x1520
SuperView 2.7K	30, 25	Ultra gran angular	2704x1520
2,7K 4:3	30, 25	Ultra gran angular	2704x2028
1440p	80, 60, 50, 48, 30, 25, 24	Ultra gran angular	1920x1440
1080p	120, 90, 60, 50, 48, 30, 25, 24	Ultra gran angular, medio, estrecho <sup>2</sup>	1920x1080
SuperView 1080p	80, 60, 50, 48, 30, 25, 24	Ultra gran angular	1920x1080
960p	120, 60, 50	Ultra gran angular	1280x960
720p	240 <sup>1</sup> , 120, 60, 50, 30, 25	Ultra gran angular, medio, estrecho <sup>3</sup>	1280x720
SuperView 720p	120, 60, 50	Ultra gran angular	1280x720
WVGA	240	Ultra gran angular	848x480

### Formato de vídeo

Códec H.264, formato de archivo .mp4

### Imagen 3

10.- Dadas las especificaciones de una cámara GOPRO4 de la **Imagen 3** indica cual de las siguientes frases es correcta:

- A. Dispone de zoom con distintas regulaciones de fps. en el modo PAL.
- B. Para grabar videos de alta velocidad debo elegir opciones de baja resolución.**
- C. Genera ficheros de video sin compresión con códec H-264.
- D. No dispone de resolución FULL HD estándar.

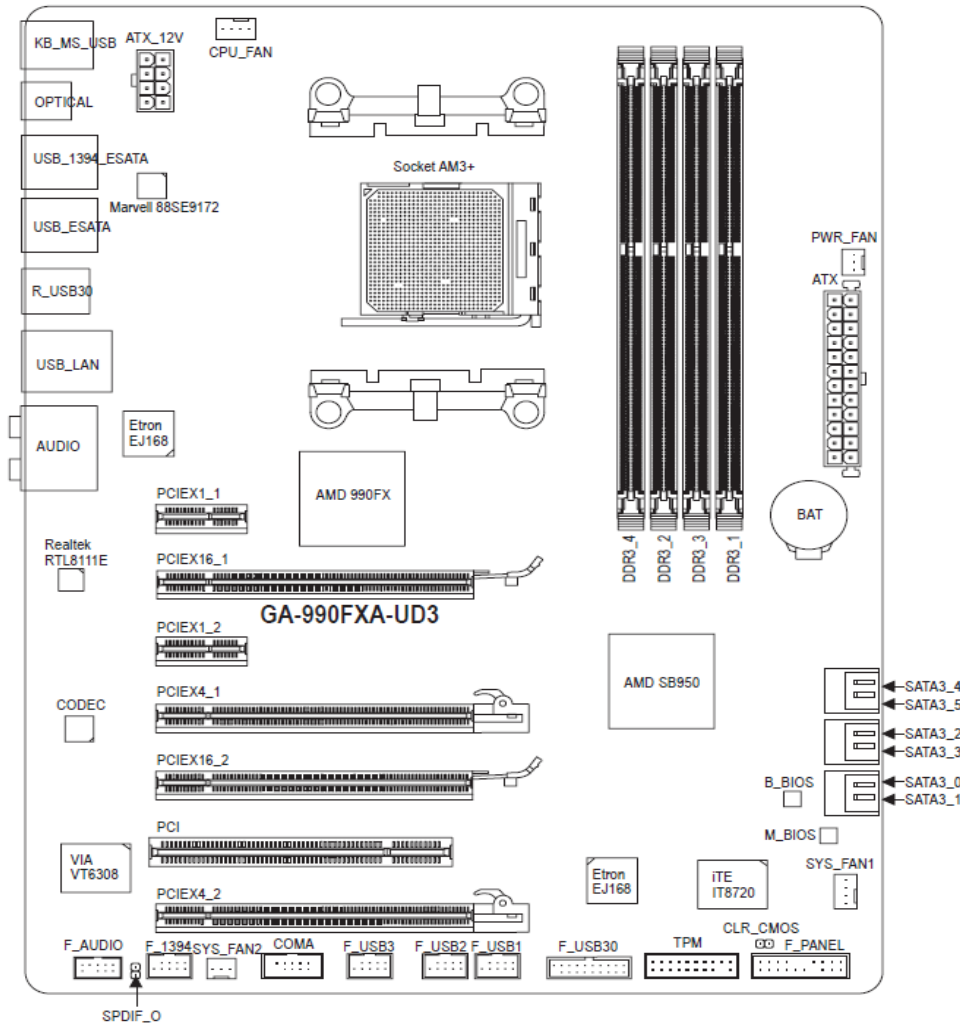


Imagen 4

11.- Dada la **Imagen 4** indica la frase correcta:

- A. La tarjeta gráfica se inserta en el conector marcado como PCI EX16\_1.
- B. La placa soporta bus ISA extendido para tarjetas gráficas.
- C. Tiene soporte para 2 módulos de memoria DDR-4
- D. Corresponde a una placa base ATX para procesadores INTEL.

12.- Dada la **Imagen 4** indica la frase correcta:

- A. El conector marcado como ATX\_12V es el conector principal de alimentación.
- B. El módulo marcado como BAT gestiona la ejecución de los ficheros bat de MS\_DOS.
- C. La placa tiene soporte para 6 dispositivos de almacenamiento masivo interno.
- D. El módulo marcado como AMD S8950 es el puente norte.

13.- Dada la **Imagen 4** indica la frase correcta:

- A. CLR\_CMOS , nos permite reiniciar la placa a los valores de fábrica.
- B. El conector SPDIF\_0 es una salida de audio analógico.
- C. El conector CPU\_FAN corresponde al ventilador de la memoria RAM.
- D. La memoria RAM se inserta en los conectores marcados como PCIEX1\_1 y PCIEX1\_2 .

14.- Indica cual de las siguientes frases es correcta:

- A. Puedo instalar sistemas operativos de 64 bits en equipos con procesadores de 16 bits.
- B. Puedo instalar sistemas operativos de 32 bits en equipos con procesadores de 64 bits.**
- C. La velocidad de los microprocesadores disminuye al aumentar la RAM.
- D. La caché de un microprocesador utiliza tecnología ROM.

15.- Indica cual de las siguientes frases es correcta:

- A. Los módulos de memoria RAM para PCs actuales son RAM dinámicas síncronas.**
- B. El termino ROM, viene a definir una memoria de lectura y escritura aleatoria.
- C. La memoria Flash es la memoria que forma la cache de los discos duros estándar.
- D. La memoria caché es memoria EEPROM.

16.- Indica cual de las siguientes frases es correcta:

- A. Windows 7 es un sistema operativo GNU-Linux.
- B. Ubuntu y SLAX son distribuciones de sistemas operativos con el código fuente abierto.**
- C. Las distribuciones GNU-Linux, sólo se usan en equipos de 64 bits.
- D. Windows 7 es el sistema el operativo más adecuado para microcontroladores.

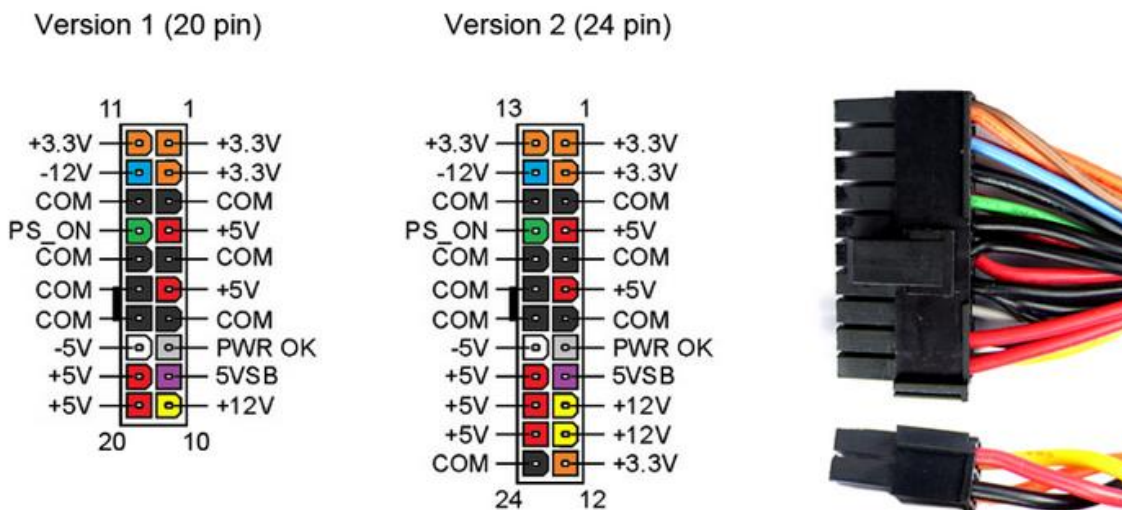


Imagen 5

17.- Dada la **Imagen 5** indica la frase correcta:

- A. Corresponde a la alimentación de un disco duro SATA 3 en la versión de 20 pines.
- B. Es el conector de alimentación principal de una placa base ATX.**
- C. Es un conector de alimentación de discos SSD.
- D. Ninguna de las respuestas anteriores es cierta.

18.- Dada la **Imagen 5** indica la frase correcta:

- A. Puedo arrancar la fuente de un PC haciendo un puente entre PS\_ON y masa.**
- B. La línea marcada como 5VSB es la alimentación Sound-Blaster.
- C. Las líneas marcadas como COM corresponden al control de comandos generales.
- D. La línea de -12V es la alimentación principal de los dispositivos USB 3.

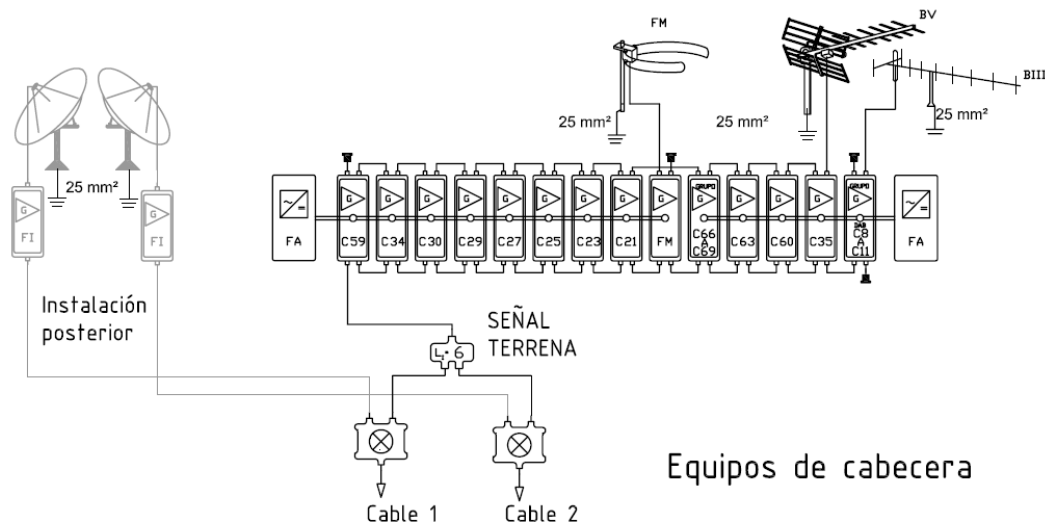


Imagen 6

19.- Dada la **Imagen 6** indica la frase correcta:

- A. El gráfico describe la salida de una emisora de señales de Radio y TV.
- B. El gráfico describe equipos que habitualmente se sitúan en el RITS.**
- C. La instalación de los equipos de satélite es obligatoria en la normativa de la ICT-2.
- D. Esta cabecera necesita reamplificación de interfase activa.

20.- Dada la **Imagen 6** indica la frase correcta:

- A. Por el Cable 1 sale señal de RTV (tdt) más un satélite.**
- B. Por el Cable 1 sale la señal de mezcla de los dos satélites.
- C. En el Cable 1 y Cable 2 puedo encontrar tensiones continuas de 60 voltios.
- D. En el Cable 2 la frecuencia más alta, nunca será superior a 500 Mhz.

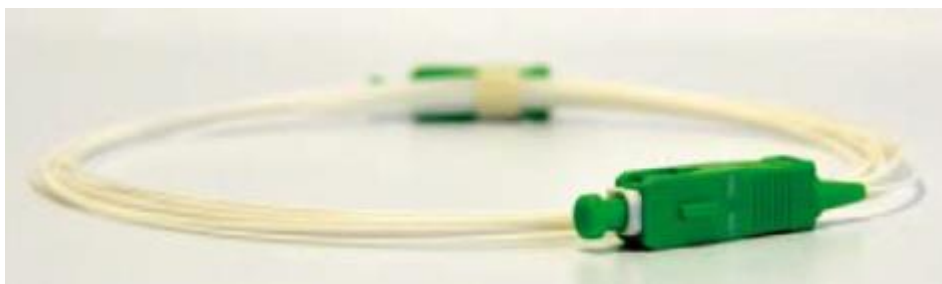


Imagen 7

21.- Dada la **Imagen 7** indica la frase correcta:

- A. Es un empalmador de fibra óptica tipo multimodo FC/PC. (Recomendado en ICT-2)
- B. Es un conector de fibra óptica SC/APC**
- C. La ICT-2 no admite este tipo de conectores.
- D. Es un conector combinado de cable coaxial perfilado y fibra óptica.

## Conversores LNB

REF.	DESCRIPCION	
<b>OFFSET</b>		
7475	LNB Offset Universal Ha/Va/Hb/Vb	Na
747701	LNB Offset Quattro Ha-Va-Hb-Vb	Na
747802	LNB Offset Twin (2 Salidas Ha/Va/Hb/Vb)	Na
761001	LNB Offset Quad (4 Salidas Ha/Va/Hb/Vb)	Na
7613	LNB Offset Octo (8 Salidas Ha/Va/Hb/Vb)	Na
7611	LNB Offset Monoblock (2 LNBs Universales)	G
2353	LNB Óptico 1310nm "FC/PC" G 72dB con Alimentador Offset	G
<b>FOCO CENTRADO</b>		
7494	LNB F.C. Quattro (Ha-Va-Hb-Vb)	G
2363	LNB Óptico 1310nm "FC/PC" G 72dB sin Alimentador	G



Imagen 8

22.- Dada la **Imagen 8** indica la frase correcta:

- A. Estos dispositivos, generan la frecuencia intermedia del satélite.
- B. Estos dispositivos, eliminan el ruido eléctrico de las antenas parabólicas.
- C. Estos dispositivos, amplifican el nivel de salida de la señal DAB.
- D. Estos dispositivos, convierten la señal de SAT a 100 Ghz. a FI de 10 Mhz.

23.- Dada la **Imagen 8** indica la frase correcta:

- A. El modelo 747802 incorpora mezcla para señales DAB y TDT.
- B. Todos los incorporan un micrófono de electreto de Ha.
- C. Una vez instalados sobre la parábola, se debe calibrar la ganancia de ruido general.
- D. Ha/Va/Hb/Vb indican las distintas polarizaciones y bandas de la señal del satélite.

Referencia		5130	5131	5132	5133	5134	5141	5142	5143	5144	5145
Banda de Frecuencia		SMATV									
Direcciones		2					4				
Pérdidas inserción Ent. → Sal.	MATV	2,5	1,2	1,5	1	1	4,5	2,3	1,5	1	1
	FI SAT	2,6	2	1,5	1,5	1	5	3,4	2,5	2	1,5
Pérdidas derivación Ent. → Deriv.	MATV	12	15	18	23	27	12	16	19	24	28
	FI SAT			19					20		29
Rechazo Deriv. → Deriv.		> 30					> 25		> 20		
Corriente de paso Sal.-Ent. (máx.)		1									
Dimensiones (Anc x Al x Pr)		76 x 40 x 25					166 x 40 x 25				
Peso		120					175				

Imagen 9

24.- Dada la **Imagen 9** indica la frase correcta:

- A. La tabla corresponde a distintos tipos de derivadores.
- B. La tabla corresponde a distintos tipos de repartidores de 2 y 4 direcciones.
- C. La tabla corresponde a las especificaciones de atenuación de distintos tipos de cable.
- D. Los productos descritos en la tabla son accesorios para cabeceras.

25.- Dada la **Imagen 9** indica la frase correcta:

- A. El modelo 5145 sirve para repartir la señal de RTV dentro de una vivienda unifamiliar.
- B. El modelo 5145 sirve para repartir la señal de RTV en una planta de 4 pisos.
- C. El modelo 5131, sólo es utilizable con señales de radio y TDT.
- D. El modelo 5141 tiene más rendimiento derivado que el modelo 5142.



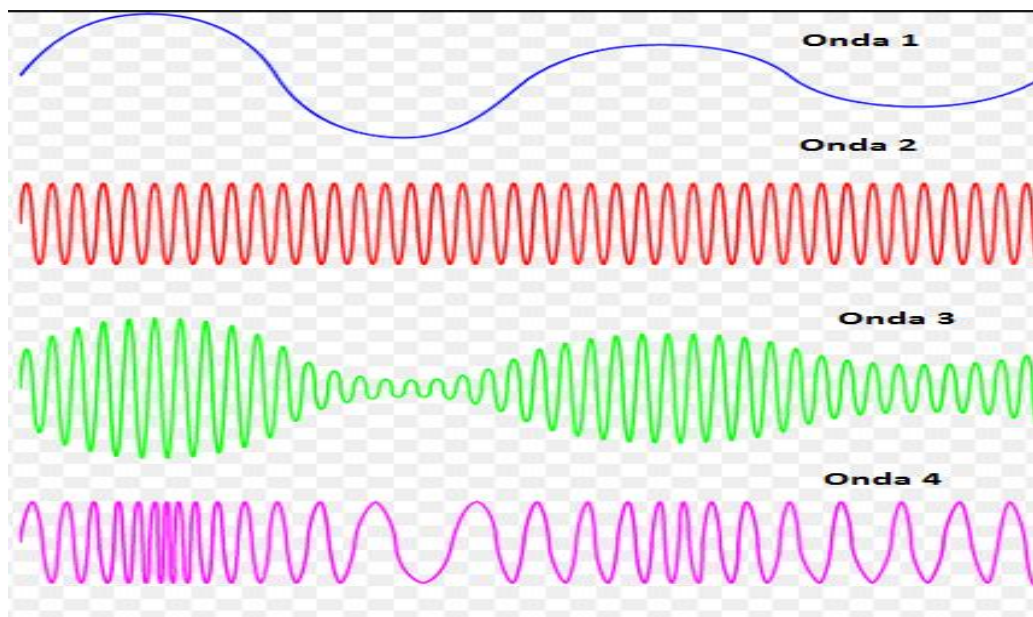


Imagen 10

26.- Dada la **Imagen 10** indica la frase correcta:

- A. Representa ondas de fase variable.
- B. Representa una intermodulación pasiva.
- C. Representa las modulaciones AM y la FM.**
- D. Representa el rizado de una fuente de alimentación.

27.- Dada la **Imagen 10** indica la frase correcta:

- A. La onda 3 representa una onda portadora, modulada en amplitud.**
- B. La onda 4 representa onda portadora con modulación de fase.
- C. La onda 1 representa una onda portadora.
- D. Las ondas 1 y 3 representan armónicos pares.

28.- Las transmisiones asíncronas se caracterizan por:

- A. El envío de uno o varios bits de comienzo.
- B. El envío de uno o varios bits de parada.
- C. No hay sincronización entre emisor y receptor.
- D. Todas las respuestas son correctas.**

29.- La dirección MAC en las redes Ethernet las configura:

- A. El administrador de la red
- B. El usuario del equipo
- C. Cualquier usuario con permisos de administrador
- D. No se puede cambiar.**

30.- Las direcciones de puerto se definen en el:

- A. Nivel de aplicación.
- B. Nivel de transporte.**
- C. Nivel de red.
- D. Nivel de enlace.

31.- Con el uso del direccionamiento CIDR:

- A. No se pueden implementar subredes.
- B. Se soluciona el problema de la falta de direcciones IP.
- C. Se necesitan direcciones de 64 bits.
- D. Se optimiza la asignación de direcciones IP.**

32.- SNMP:

- A. Es un protocolo de red para configurar routers y NICs.
- B. Es un sistema para configurar monitores.
- C. Es un protocolo que se utiliza para supervisar dispositivos de red.**
- D. Es un programa para controlar equipos.

33.- En una red LAN sin conexión a Internet

- A. No podemos utilizar direcciones IP públicas.
- B. Podemos utilizar cualquier dirección IP.**
- C. Sólo podemos utilizar direcciones IP privadas.
- D. Sólo podemos utilizar direcciones IP públicas.

34.- Cuantos equipos con direcciones IP diferentes podemos tener en una red cuya máscara es: 255.255.254.0

- A. Todos los que necesitemos.
- B. 255 equipos.
- C. 510 equipos.**
- D. 1024 equipos.

35.-Cuál es el protocolo principal a nivel de red:

- A. FTP
- B. TCP
- C. IP**
- D. HTTP

36.- La diferencia entre un SWITCH y un HUB es:

- A. Los puertos del HUB tienen 6 contactos activos , el SWITCH 6 activos y 2 pasivos.
- B. El SWITCH envía los paquetes de datos por todos sus puertos
- C. El HUB envía los paquetes de datos por un único puerto.
- D. El HUB envía los paquetes de datos por todos sus puertos .**

37.- Un servidor DNS tiene como función:

- A. Configurar los equipos de red con DHCP.
- B. Traducir los nombres de los equipos a sus correspondientes direcciones IP.**
- C. Hacer de puerta de enlace de una red LAN hacia Internet.
- D. Definir los dominios activos de Internet.

38.- ¿Qué requisito han de cumplir los conmutadores de una LAN Ethernet para que sea posible realizar en ella una emisión multicast?

- A. Ninguno, cualquier conmutador soporta automáticamente tráfico multicast.**
- B. Han de implementar alguna versión del protocolo IGMP.

- C. Han de implementar IGMP Snooping.
- D. Han de implementar el protocolo Spanning Tree.

39.- ¿Cuántos bits por segundo se transmiten por un canal que envía 50 Kbaudios y que utiliza modulación 16QAM?

- A. 50 Kbits/s
- B. 100 Kbits/s
- C. 200 Kbits/s**
- D. Ninguna de las anteriores

40.- ¿Cuál de los siguientes protocolos de seguridad estándar, utilizados en redes inalámbricas, se considera inseguro e insuficiente para la protección de una red inalámbrica? (suponiendo que ninguno sea seguro deberá indicar el más inseguro)

- A. WEP (Wired Equivalent Privacy)**
- B. WPA (Wi-Fi Protected Access)
- C. WPA2 (Wi-Fi Protected Access 2)
- D. 802.1x

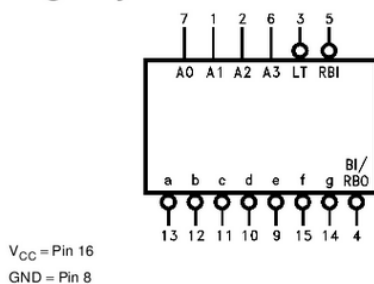
41.- ¿Qué tecnología utiliza fibra óptica?

- A. VDSL.
- B. FTTH**
- C. HFC
- D. ADSL

42.- ¿Cuál es el delay máximo sugerido que puede soportar una red VoIP?

- A. 100 ms
- B. 150 ms**
- C. 200 ms
- D. 500 ms

**Logic Symbol**



**Connection Diagram**

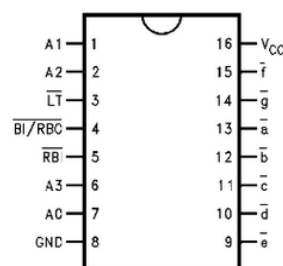


Imagen 11

43.- Dada la **imagen 11** indica lo que es:

- A. Es una ALU de 8 bits.
- B. Es un decodificador de BCD a display de 7 segmentos de ánodo común.**
- C. Es un compresor de datos BI/RBO.
- D. Es un decodificador alfanumérico.

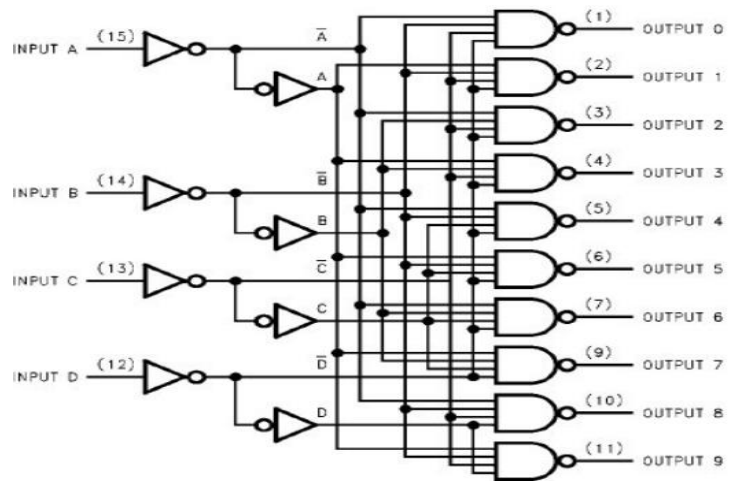


Imagen 12

44.- Dada la **imagen 12** indica lo que es:

- A. Es un multiplexor de 10 líneas.
- B. Es un multiplicador BCD cruzado.
- C. Es contador decimal con salida binaria.
- D. Es un decodificador de BCD a decimal.**

45.- Dada la **imagen 12** indica cual de las frases es cierta:

- A. Output 0 tiene nivel lógico 0 cuando Input A, B, C y D son 0,0,0,0.**
- B. Output 0 tiene nivel lógico 1 cuando Input A, B, C y D son 1,1,1,1.
- C. Las líneas marcadas como output son triestado invertido.
- D. Output 9 solo se activa en caso de error en la líneas input A, B, C y D.

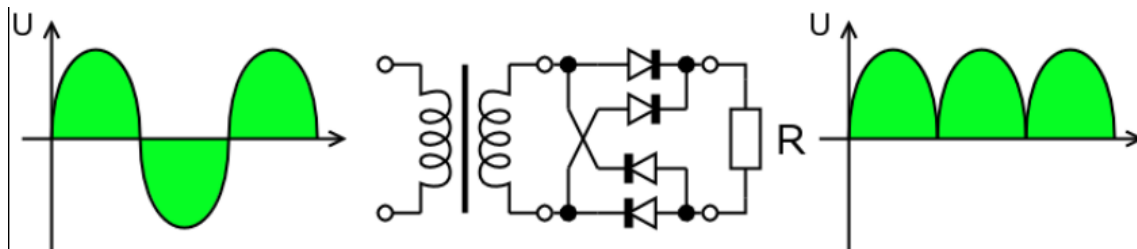


Imagen 13

46.- Dada la **imagen 13** indica cual de las frases es cierta:

- A. La onda de la izquierda representa la frecuencia de resonancia del transformador.
- B. Los diodos bloquean el paso de corriente hacia el filtro R.
- C. La onda de la derecha es una onda tripolar positiva.
- D. Representa el funcionamiento de una fuente de alimentación sin filtro.**

47.- Dada la **imagen 13** indica cual de las frases es cierta:

- A. El circuito central, incorpora un puente rectificador.**
- B. La onda izquierda corresponde al bobinado secundario del transformador.
- C. La resistencia R varía su valor según el número de diodos que conducen.
- D. El transformador de la imagen central. Es un autotransformador.

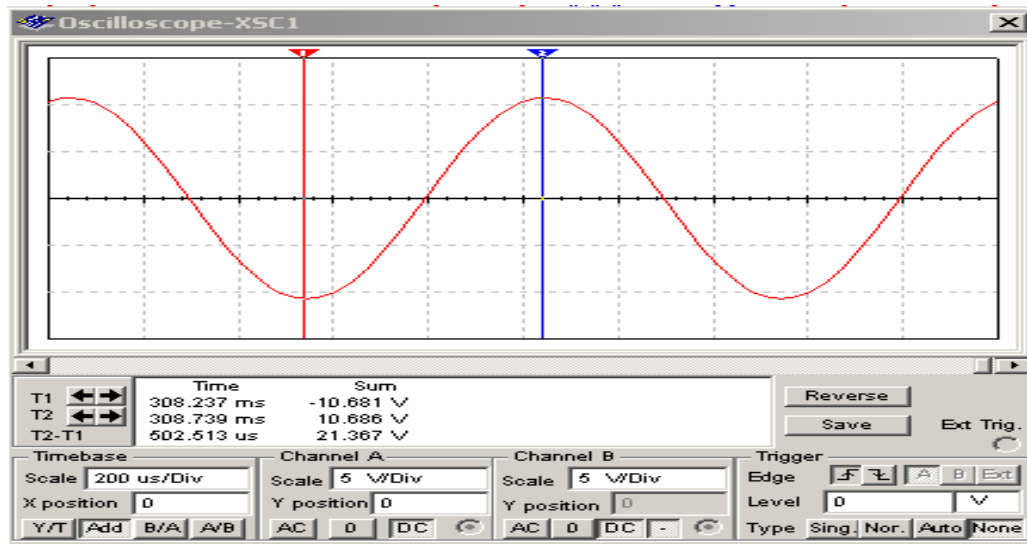


Imagen 14

48.- Dada la **imagen 14** indica qué es lo que representa:

- A. Representa el oscilograma de una onda alterna con una amplitud de 5 voltios.
- B. Representa el oscilograma onda triangular recortada.
- C. Representa el oscilograma de una onda de 1Khz.**
- D. Representa el oscilograma rizado de una fuente de alimentación.

49.- Dada la **imagen 14** indica qué es lo que representa:

- A. Representa el oscilograma de una onda triangular con distorsión de cruce.
- B. Representa el oscilograma de una onda senoidal de 7,8 Voltios eficaces aprox.**
- C. Representa el oscilograma de una onda típicamente digital.
- D. Representa el oscilograma de una onda senoidal de 10Khz

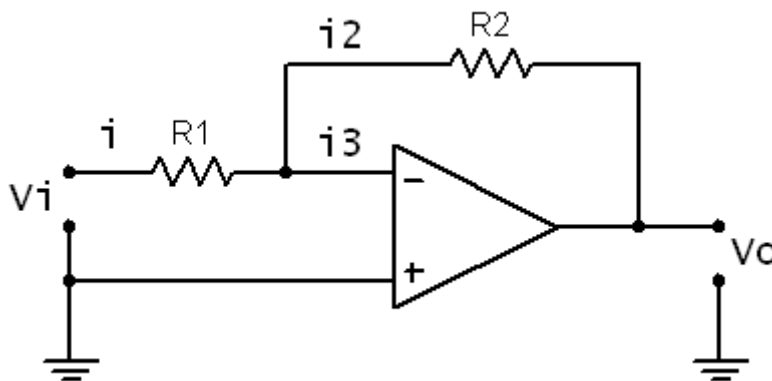


Imagen 15

50.- Dada la **imagen 15** indica que tipo de circuito es.

- A. Corresponde un oscilador diferencial de frecuencia igual a  $(R2+R1)/R1$ .
- B. Corresponde a un sumador - restador lineal .  $(R2+R1$  y  $R2-R1)$
- C. Corresponde a oscilador senoidal básico de frecuencia  $R1/R2$ .
- D. Corresponde a un amplificador inversor de ganancia igual a  $R2/R1$ .**